

FIMUREX

CORSE

FABRICANT & CONCEPTEUR
DE SOLUTIONS ARMATURES

L'ARMATURE STANDARD DE LA MAISON INDIVIDUELLE

UNE GAMME COMPLÈTE FACILE À METTRE EN ŒUVRE

ZONES DE SISMICITÉ 1 ET 2



Extrait du catalogue général Fimurex (Fév.2019)



Catalogue général
Fimurex
(Fév. 2019)

Enquête
Technique
SOCOTEC
Construction

Référence avis :
190568080000013
ANC-19-473/SM

Avis valable
jusqu'au :
4 juillet 2024



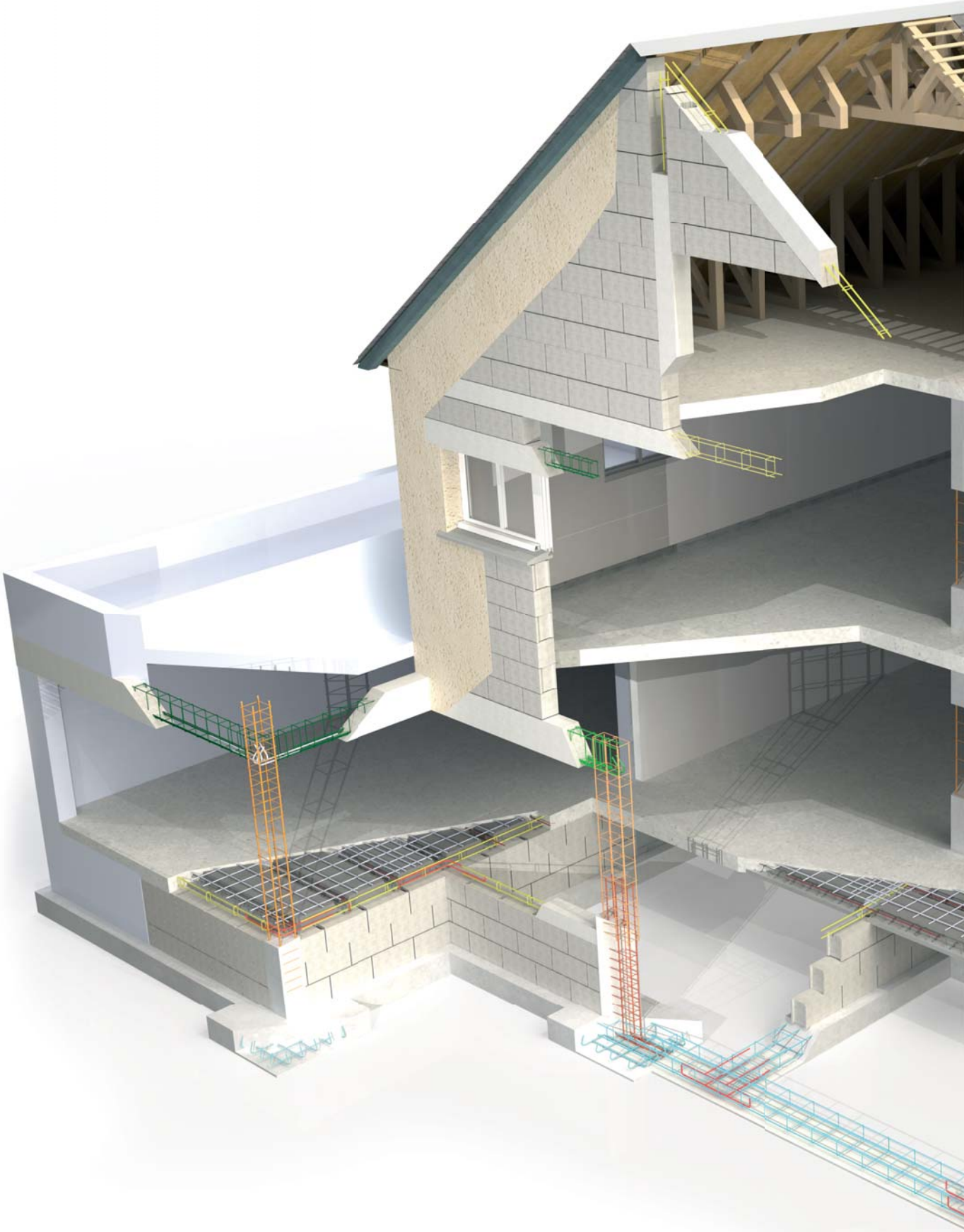
ZONES DE SISMICITÉ 1 (très faible) ET 2 (faible)

(Ouvrages non concernés par les règles de construction parasismique)

Pour les caractéristiques et les conditions d'utilisation de nos armatures, se reporter également aux annexes de ce document.

› FONDATIONS	7
Semelles plates	8
Semelles isolées sous poteaux	8
Semelles carrées	8
Semelles renforcées	9
Chaînages de fondation	9
› ÉLÉVATIONS	11
Murs en maçonnerie - Chaînages horizontaux et verticaux	12
Murs en maçonnerie - Raidisseurs verticaux	13
Poteaux	14
Poteaux hauteur d'étage - 4 filants	14
Poteaux circulaires hauteur d'étage - 6 et 8 filants	15
› LIAISONS - CHAPEAUX	17
Équerres de liaison	18
Chapeaux	18
Chapeaux crossés	18
Chapeaux droits et barres de continuité	18
Chapeaux de continuité des poutres	18
› ANNEXES	20
› ÉTUDES DE SOL	22
› ÉTUDES BÉTON ARMÉ	23
› LES GABIONS	24

LES ARMATURES STANDARD

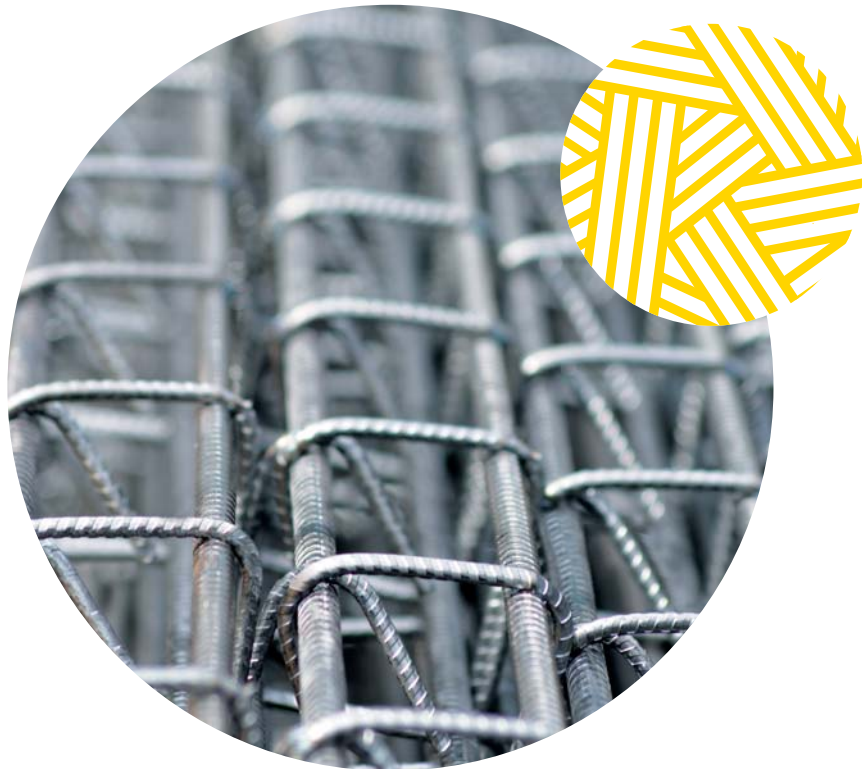




FON

AN

TON



FONDATIONS

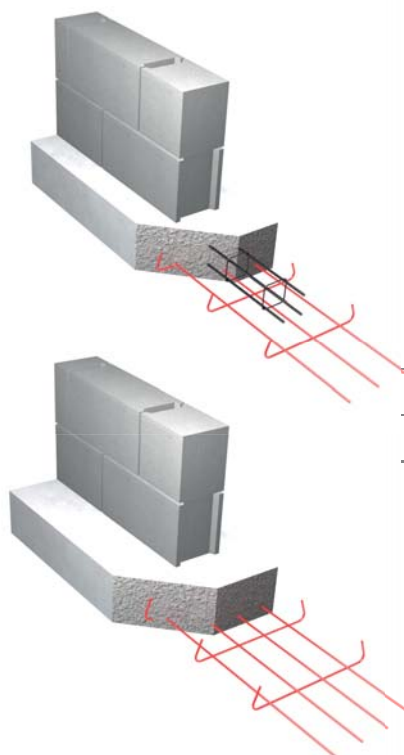
|

Z1 - Z2



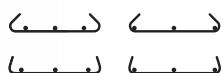
Semelles plates

Conformes à l'EUROCODE 2 et au FD P18-717



Longueur des armatures : 6,00 m

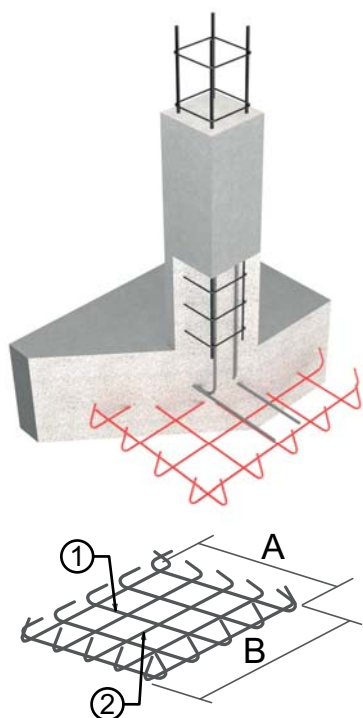
Référence	Largeur (cm)	Aciers filants	Crochets (e cm)	Cdt (UN)
S3835	35	3 HA 8	HA 5 e=30	48
S31040	40	3 HA 10	HA 5 e=30	48
S41050	50	4 HA 10	HA 5 e=30	48



L'angle de cintrage des crochets et la disposition des barres filantes peuvent varier en fonction de la fabrication (100° à 135°).

Semelles isolées sous poteaux

Conformes à l'EUROCODE 2 et au FD P18-717



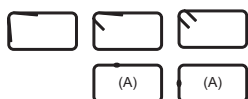
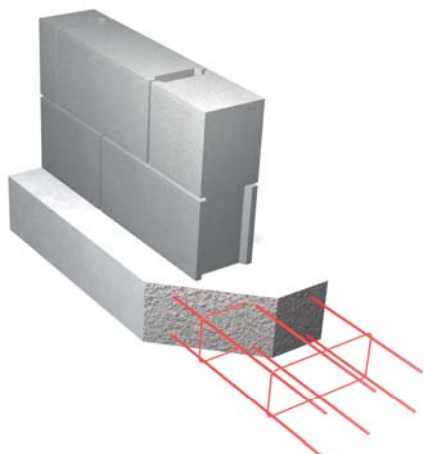
Semelles carrées

Référence	A (cm)	B (cm)	Crochets 1 (e et abouts cm)	Crochets 2 (e et abouts cm)	Cdt (UN)
SIC5875	75	75	5 HA 8 e=15 Abouts = 7,5	5 HA 8 e=15 Abouts = 7,5	9
SIC51095	95	95	5 HA 10 e=20 Abouts = 7,5	5 HA 10 e=20 Abouts = 7,5	9
SIC710135	135	135	7 HA 10 e=20 Abouts = 7,5	7 HA 10 e=20 Abouts = 7,5	9

Angle de cintrage des crochets à 125°.

Semelles renforcées

Conformes à l'EUROCODE 2 et au FD P18-717



Longueur des armatures : 6,00 m

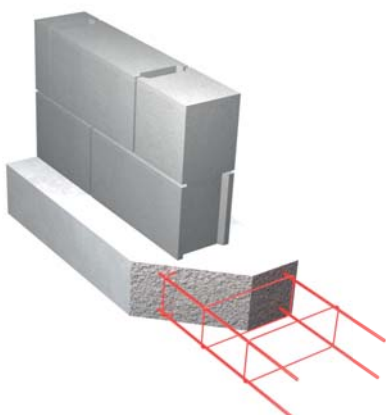
Référence	Largeur (cm)	Hauteur (cm)	Aciers filants	Cadres (e cm)	Cdt (UN)
F6825X20	25	20	6 HA 8	HA 5 e=30	6
F6835X15	35	15	6 HA 8	HA 5 e=30	8
F6835X20	35	20	6 HA 8	HA 5 e=30	6
F6840X20	40	20	6 HA 8	HA 5 e=30	6

Les cadres peuvent être fermés par des moyens différents. L'angle formé par les ancrages d'extrémité des cadres peut varier de 90° à 135°.

(A) Procédé de fermeture des cadres par soudure bout à bout (procédé utilisé par certains sites de production ; nous consulter).

Chaînages de fondation

Conformes au FD P18-717

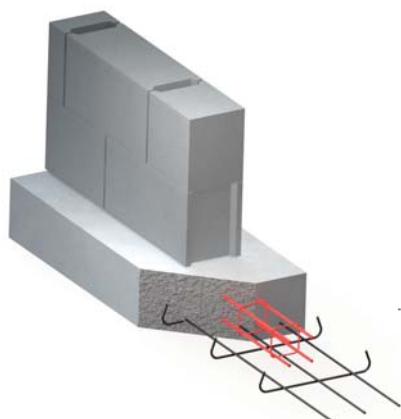


Longueur des armatures : 6,00 m

Référence	Largeur (cm)	Hauteur (cm)	Aciers filants	Cadres (e cm)	Cdt (UN)
FR41035X15	35	15	4 HA 10	HA 5 e=20	8
FR41035X20	35	20	4 HA 10	HA 5 e=20	6

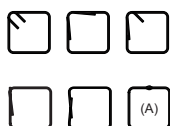
Les cadres peuvent être fermés par des moyens différents. L'angle formé par les ancrages d'extrémité des cadres peut varier de 90° à 135°.

(A) Procédé de fermeture des cadres par soudure bout à bout (procédé utilisé par certains sites de production ; nous consulter).



Longueur des armatures : 6,00 m

Référence	Largeur (cm)	Hauteur (cm)	Aciers filants	Éléments transversaux de montage (e cm)	Cdt (UN)
CH4820X20	20	20	4 HA 8	Ø 4 mini e= variable de 30 à 40 cm	12



- Ces armatures de chaînage de fondation doivent être associées aux armatures de semelles plates.

- Les éléments transversaux de montage peuvent être fermés par des moyens différents.

La longueur et l'angle des fermetures de ces éléments ne sont pas imposés (fermetures libres).

(A) Procédé de fermeture des éléments de montage par soudure bout à bout (procédé utilisé par certains sites de production ; nous consulter).

EFFE

VA

TIOR



ÉLÉVATIONS

|

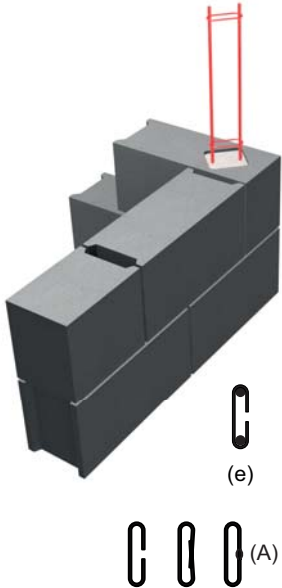
Z1 - Z2



Murs en maçonnerie - Chaînages horizontaux et verticaux

Conformes au NF DTU 20.1

- Chaînages horizontaux au niveau des planchers (niveaux courants) et en couronnement des murs ;
- Chaînages verticaux et inclinés (pignons et refends intermédiaires).



Armatures à 2 filants de longueur 6,00 m

Référence	Type	Largeur (cm)	Hauteur (cm)	Aciers filants	Éléments transversaux de montage (e cm)	Cdt (UN)
CH2104X10	(e)	4	10	2 HA 10	Epingles Ø 4 mini e= variable de 30 à 50 cm	48

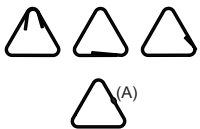
- Les éléments transversaux de montage peuvent être fermés par des moyens différents. La longueur et l'angle des fermetures de ces éléments ne sont pas imposés (fermetures libres).
- L'espacement des éléments transversaux de montage peut varier en fonction de la fabrication.
- (A) Procédé de fermeture des éléments de montage par soudure bout à bout (procédé utilisé par certains sites de production ; nous consulter).

- Chaînages horizontaux au niveau des planchers (niveaux courants) et en couronnement des murs ;
- Chaînages verticaux.

Armatures triangulaires à 3 filants de longueur 6,00 m

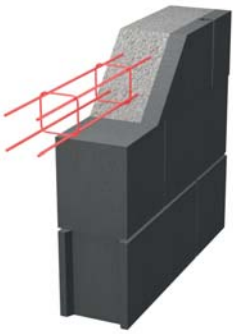


Référence	Type	Largeur (cm)	Hauteur (cm)	Aciers filants	Éléments transversaux de montage (e cm)	Cdt (UN)
CH389X9	(ti)	9	9	3 HA 8	Ø 4 mini e= variable de 30 à 40 cm	50

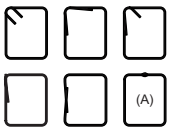


- Les éléments transversaux de montage peuvent être fermés par des moyens différents. La longueur et l'angle des fermetures de ces éléments ne sont pas imposés (fermetures libres).
- L'espacement des éléments transversaux de montage peut varier en fonction de la fabrication.
- (A) Procédé de fermeture des éléments de montage par soudure bout à bout (procédé utilisé par certains sites de production ; nous consulter).

Armatures quadrangulaires à 4 filants de longueur 6,00 m



Référence	Largeur (cm)	Hauteur (cm)	Aciers filants	Éléments transversaux de montage (e cm)	Cdt (UN)
CH4810X10	10	10	4 HA 8	Ø 4 mini e= variable de 30 à 40 cm	30
CH4810X15	10	15	4 HA 8	Ø 4 mini e= variable de 30 à 40 cm	30
CH4815X15	15	15	4 HA 8	Ø 4 mini e= variable de 30 à 40 cm	20
CH4815X20	15	20	4 HA 8	Ø 4 mini e= variable de 30 à 40 cm	16

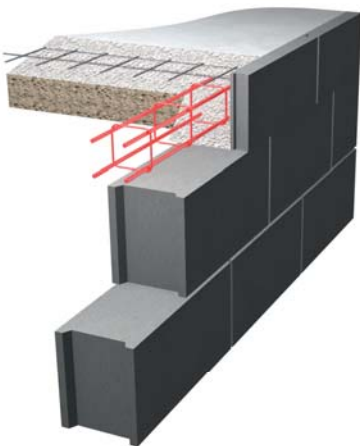


- Les éléments transversaux de montage peuvent être fermés par des moyens différents. La longueur et l'angle des fermetures de ces éléments ne sont pas imposés (fermetures libres).
 - L'espacement des éléments transversaux de montage peut varier en fonction de la fabrication.
- (A) Procédé de fermeture des éléments de montage par soudure bout à bout (procédé utilisé par certains sites de production ; nous consulter).

Murs en maçonnerie - Raidisseurs verticaux

Conformes au NF DTU 20.1

• Raidisseurs verticaux (R).



Armatures quadrangulaires à 4 filants de longueur 6,00 m

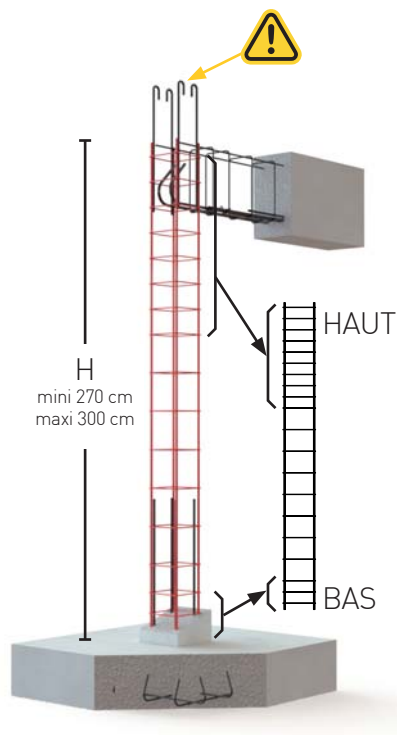
Référence	Largeur (cm)	Hauteur (cm)	Aciers filants	Cadres (e cm)	Cdt (UN)
R41010X10	10	10	4 HA 10	HA 5 e=15	30
R41010X15	10	15	4 HA 10	HA 5 e=15	30
R41015X15	15	15	4 HA 10	HA 5 e=15	20
R41015X20	15	20	4 HA 10	HA 5 e=15	16
R41020X20	20	20	4 HA 10	HA 5 e=15	12
R41210X15	10	15	4 HA 12	HA 5 e=15	30
R41215X20	15	20	4 HA 12	HA 5 e=15	16



Les cadres peuvent être fermés par des moyens différents. L'angle formé par les ancrages d'extrémité des cadres peut varier de 90° à 135°.

(A) Procédé de fermeture des cadres par soudure bout à bout (procédé utilisé par certains sites de production ; nous consulter).

Poteaux hauteur d'étage - 4 filants



Longueur des armatures : 3,00 m

Référence	Largeur (cm)	Hauteur (cm)	Aciers filants	Cadres HA 5 (e variable en cm) Répartition :	Cdt (UN)
PN41010X10 *	10	10	4 HA 10	5-2x9-2x14-9x15-11x9-10-5	30
PN41010X15 *	10	15	4 HA 10	5-3x9-11x14-11x9-10-5	30
PN41015X15	15	15	4 HA 10	5-2x12-8x20-8x12-10-5	20
PN41020X20	20	20	4 HA 10	6-2x12-15-7x20-9x12-7	12



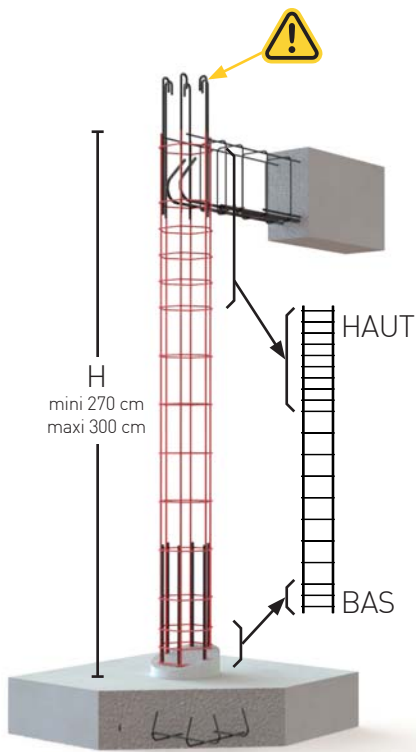
Couper les crosses de sécurité avant fermeture du coffrage et du bétonnage.

IMPORTANT : Pour adapter l'armature à la hauteur « H » réelle du niveau de l'ouvrage, **couper uniquement le côté « HAUT »**.
Pour les classes d'exposition et l'enrobage minimal, se reporter aux conditions d'utilisation de ce document.



* Barres longitudinales de nuance B500B et fermetures des cadres à 135° ou type (A) ;
Pour les autres armatures, les cadres peuvent être fermés par des moyens différents. L'angle formé par les ancrages d'extrémité des cadres peut varier de 90° à 135°.
(A) Procédé de fermeture des cadres par soudure bout à bout (procédé utilisé par certains sites de production ; nous consulter).

Poteaux circulaires hauteur d'étage - 6 et 8 filants



Longueur des armatures : 3,00 m

Référence	Diamètre (cm)	Aciers filants	Cadres HA 6 (e variable en cm) Répartition :	Cdt (UN)
PC6N6811	11	6 HA 8	5-2x10-8x20-9x10-20-5	1
PC6N6814	14	6 HA 8	5-2x10-8x20-9x10-20-5	30
PC6N8819	19	8 HA 8	5-2x10-8x20-9x10-20-5	1
PC6N8824	24	8 HA 8	5-3x10-7x20-10x10-20-5	1
PC6N81029	29	8 HA 10	5-3x10-7x20-10x10-20-5	1
PC6N81034	34	8 HA 10	5-4x10-6x20-11x10-20-5	1



Couper les crosses de sécurité avant fermeture du coffrage et du bétonnage.

IMPORTANT : Pour adapter l'armature à la hauteur « H » réelle du niveau de l'ouvrage, **couper uniquement le côté « HAUT »**.

Enrobage minimal (en cm) des armatures en fonction des classes d'exposition :

Diamètres (cm)	Classes d'exposition			
	XC1	XC4	XS1	XS3
11	ne pas utiliser	4,5	4,5	5,5
14	3,0	4,0		
19	2,5			
24				
29				
34				



PC6N6



PC6N8



Les cadres peuvent être fermés par des moyens différents. L'angle formé par les ancrages d'extrémité des cadres peut varier de 90° à 180°.

(A) Procédé de fermeture des cadres par soudure bout à bout [procédé utilisé par certains sites de production ; nous consulter].

L

I

A

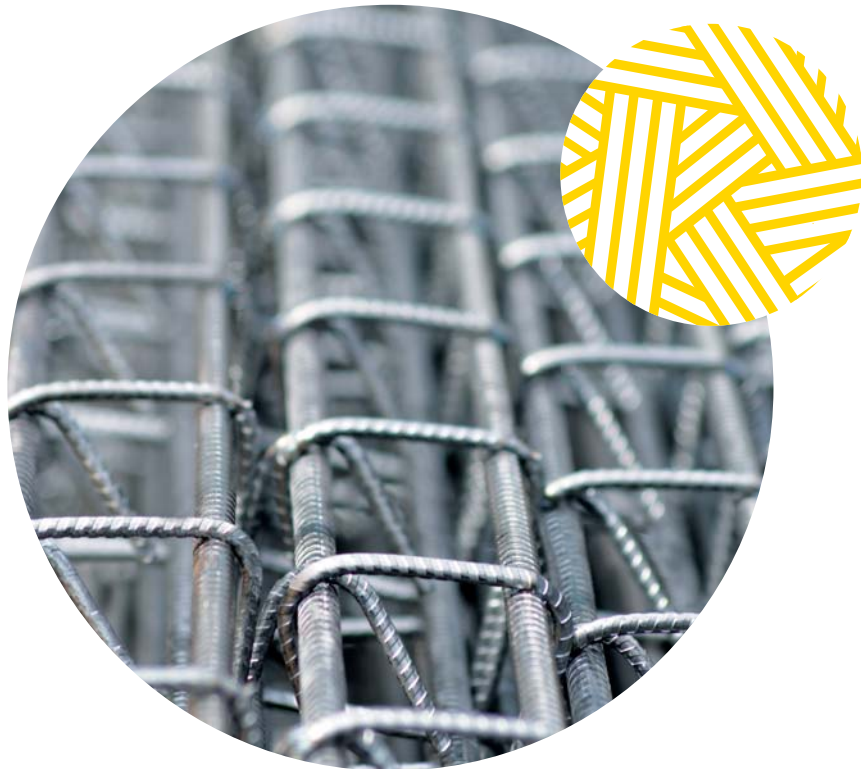
I

S

S

N

S

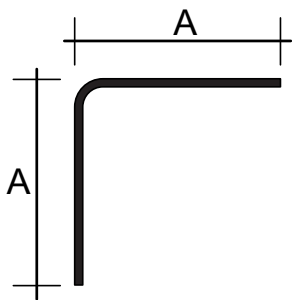


LIAISONS CHAPEAUX

|

Z1 - Z2

Équerres de liaison

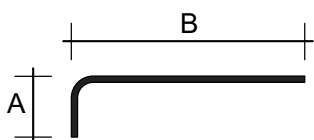


Référence	Diamètre	A (cm)	Cdt (UN)
EQ850 *	HA 8	50	50
EQ1050	HA 10	50	25
EQ1270 *	HA 12	70	12

*Acier pour béton armé de nuance B500B.

Chapeaux

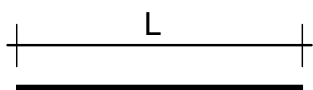
Chapeaux croisés



Référence	Diamètre	A (cm)	B (cm)	Cdt (UN)
CR615X85	HA 6	15	85	100
CR615X90	HA 6	15	90	100
CR815X95	HA 8	15	95	50
CR1015X100	HA 10	15	100	25

Acier pour béton armé de nuance B500B.

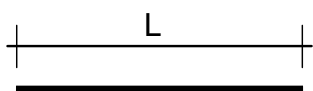
Chapeaux droits et barres de continuité



Référence	Diamètre	L (cm)	Cdt (UN)
CD10200	HA 10	200	25
CD10300	HA 10	300	12

Acier pour béton armé de nuance B500B.

Chapeaux de continuité des poutres



Référence	Diamètre	L (cm)	Cdt (UN)
CP16200	HA 16	200	1
CP20200	HA 20	200	1

Acier pour béton armé de nuance B500B.



ANNEXES

Caractéristiques des armatures

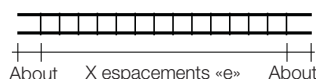
Armatures réalisées à partir d'aciers pour béton armé à haute adhérence (HA) de nuance B500A ou B500B (B500B seule, si cette indication est spécifiée dans ce document), certifiés NF/AFCAB, hors éléments transversaux de montage (spécifiés dans ce document) réalisés en acier lisse ou cranté ; diamètres préférentiels 4 ; 4,5 ou 5 mm.

Les abouts des armatures peuvent varier suivant la fabrication, sauf celles dont les abouts et la répartition des éléments transversaux sont spécifiés dans ce document.

Le tableau suivant indique les abouts minimaux et maximaux des armatures en fonction de l'espacement des éléments transversaux :

Espacement (e cm)	Abouts mini (cm)	Abouts maxi (cm)	Espacement (e cm)	Abouts mini (cm)	Abouts maxi (cm)
10	5	30	25	12,5	50
12	6	30	30	15	45
12,5	6,2	31,2	40	20	60
15	7,5	37,5	30 à 40	½ e*	1,5 e*
16,5	10,2	35	30 à 50	½ e*	60
20	10	40	46	24	47

* Ou les valeurs les plus approchantes de ½ e et 1,5 e.



Conditions d'utilisation des armatures

• Classes d'exposition et enrobage des armatures par le béton :

Pour les classes d'exposition, se reporter à la Section 4 de la NF EN 1992-1-1 et de son Annexe Nationale (NF EN 1992-1-1/NA). L'enrobage doit satisfaire les exigences des clauses de l'article 4.4.1 de la NF EN 1992-1-1 et de son Annexe Nationale (NF EN 1992-1-1/NA).

Cas des murs en maçonnerie : pour les chaînages, les raidisseurs et les linteaux protégés par des planelles ou mis en œuvre dans des blocs de maçonnerie d'angle ou en « U », formant coffrage, l'enrobage des armatures par le béton peut être limité à 2 cm. Dans ce cas, la plus grande dimension des granulats ne doit pas être supérieure à 2 cm.

• Résistance du béton :

Des informations sont données à l'Annexe E de la NF EN 1992-1-1 et de son Annexe Nationale (NF EN 1992-1-1/NA).

• Fondations :

- Semelles plates :

Ces armatures peuvent être utilisées dans le cas de sols homogènes peu compressibles, ne présentant pas de risque de tassements différentiels.

- Semelles renforcées :

Constituées de 2 nappes de barres filantes, ces armatures sont capables de palier de faibles tassements différentiels, dans le cas de sols homogènes peu compressibles.

IMPORTANT : dans le cas de mauvais sols présentant des risques de tassements uniformes ou différentiels importants (remblais, argiles gonflantes, limons, sols hétérogènes,...), la rigidification des semelles, des soubassements et des murs en élévation est à soumettre à votre bureau d'études béton armé sur la base d'une étude géotechnique préalable.

• **Chaînages des murs en maçonnerie (NF DTU 20.1) :**

- **Chaînages horizontaux :**

Cas des niveaux courants : la section minimale « An » des armatures longitudinales des chaînages horizontaux (exigés au niveau des dallages et planchers, et en couronnement des murs) dépend de la section béton « S » du chaînage : $An (cm^2) \geq 0,004 \times S (cm^2)$, sans être inférieure à 1,50 cm².

Cas des planchers-terrasses en béton armé : $An (cm^2) \geq 0,004 \times S (cm^2)$, sans être inférieure à 3,08 cm². Prévoir une section d'armature de chaînage renforcée.

Armatures longitudinales	An (cm ²)		S maxi (cm ²)	Exemples (cm x cm)
	Niveaux courants	Planchers-terrasses		
3 HA 8	1,51	X	377	15 x 20
4 HA 7	1,54	X	385	15 x 20 ou 15 x 25
2 HA 10	1,57	X	393	15 x 20 ou 15 x 25
4 HA 8	2,01	X	503	20 x 20 ou 20 x 25
4 HA 10	3,14	3,14	785	20 x 25 ou 25 x 25

IMPORTANT : les armatures de sections réduites (2 HA 7 + 1 HA 8) valables pour les murs ou voiles en béton banché (sous certaines conditions) ne sont pas conformes pour les murs en maçonnerie.

- **Chaînages verticaux :**

La section minimale des armatures longitudinales des chaînages verticaux est au moins égale à 1,50 cm² (par exemple : 2 HA 10, 3 HA 8, 4 HA 7 ou 4 HA 8).

IMPORTANT : les armatures de sections réduites (2 HA 9) valables pour les murs ou voiles en béton banché ne sont pas conformes pour les murs en maçonnerie.

Pour l'utilisation et la mise en œuvre de nos armatures, il convient de respecter l'Eurocode 2 - partie 1-1, les DTU et les prescriptions des ingénieurs conseils.

ÉTUDES DE SOL

CONNAITRE LE SOL POUR AMÉNAGER ET CONSTRUIRE EN TOUTE SÉRÉNITÉ.

Notre division géotechnique **ARMASOL** vous propose une étude adaptée pour solutionner vos problématiques de construction.

- Aide aux choix des terrains
- Adaptation des projets
- Études géotechniques
- Études d'assainissement
- Suivi d'exécution
- Conseils et assistances techniques
- Formations



www.armasol.com

ÉTUDES BÉTON ARMÉ



A l'issue de l'étude de votre projet (plans du permis de construire, plans architectes...) nous réalisons les descentes de charges de votre ouvrage, le calcul et le dimensionnement de l'ensemble de vos armatures.



Les plans de pose de votre construction sont élaborés niveaux par niveaux et sont complétés par des détails essentiels à la mise en œuvre des armatures.



Suite à la remise de votre étude béton armé, nous fabriquons, conditionnons et livrons les armatures de votre projet (LSA).

LES GABIONS

- Un ouvrage personnalisé adapté à vos besoins
- Une fabrication 100 % française
- Un fil traité Zinc Alu résistant à la corrosion
- Longévité supérieure à 50 ans
- Conformité à la norme NF EN 10223-8
- Des produits et services de qualité
- De nombreuses possibilités d'utilisations
- Une solution adaptée à l'auto-construction



› MUR DE CLÔTURE



› BRISE-VUE



› SOUTÈNEMENT



› PAREMENT MINÉRAL



› AMÉNAGEMENT DÉCORATIF

Toute l'équipe de Fimurex Gabions développe également de nouveaux produits, de nouvelles solutions techniques et reste à la disposition des clients pour les accompagner dans leurs projets.

www.fimurex-gabions.com

NOTES



A series of horizontal dotted lines spanning the width of the page, intended for writing notes.

NOTES



.....

.....

.....

.....

.....

.....

.....

.....

.....

.....

.....

.....

.....

.....

.....

.....

.....

.....

.....

.....

.....

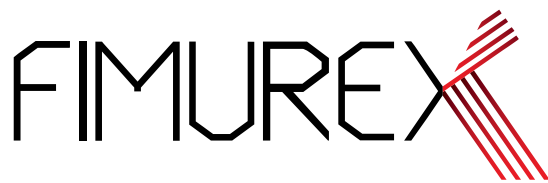
.....

.....

.....

.....





FABRICANT & CONCEPTEUR
DE SOLUTIONS ARMATURES



AQUITAINE

RN 113
82400 - POMMEVIC
05 63 29 62 00
armature.aquitaine@fimurex.com

ATLANTIQUE

1, Rue du Stade
85770 - VIX
02 51 00 62 57
vix@fimurex.com

CENTRE-EST

472, Rue Eugène Perrin
38690 - COLOMBE
04 76 06 91 33
colombel@fimurex.com

14, Rue de la Choucrouterie
68320 - HOLTZWIHR
03 89 47 76 62
holtzwihr@fimurex.com

6, Boulevard Eiffel
21600 - LONGVIC
03 80 36 44 00
longvic@fimurex.com

49, Rue de la Gare
69330 - PUSIGNAN
04 78 31 35 45
pusignan@fimurex.com

CORSE

ZI de Tragone
20620 - BIGUGLIA
04 95 33 36 24
bastia@fimurex.com

Zone de la Gravona
20167 - TAVACO
04 95 23 12 01
ajaccio@fimurex.com

LANDAUL

ZI de la Gare - Poulvern
56690 - LANDAUL
02 97 24 55 55
landaul@fimurex.com

MANCELLES

Lieudit Montrubert
72220 - MARGINE-LAILLE
02 43 47 00 40
armatures.mancelles@standarm.com

MEDITERRANEE

D 613 - Les 4 Chemins
34690 - FABREGUES
04 67 85 17 17
fabregues@fimurex.com

Chemin du Guignonnet
13270 - FOS-SUR-MER
04 42 05 11 05
fos@fimurex.com

ZI Les Lauves
83340 - LE LUC
04 94 50 06 20
leluc@fimurex.com

179, Allée de Brantes
84700 - SORGUES
04 90 39 33 33
sorgues@fimurex.com

3, Place de la Libération
30600 - VAUVERT
04 66 88 73 48
vauvert@fimurex.com

VALOISES

ZI
60350 - ATTICHY
03 44 42 72 00
contact@standarm.com

VILLERS-COTTERETS

1 rue de la Forêt
02600 - VILLERS-COTTERETS
03 23 96 00 41
villers-cotterets@fimurex.com



Armatures
béton



Etudes
béton armé



Etudes
géotechniques

